

Gebrauchsanleitung / Aufstellhinweise M-Trap

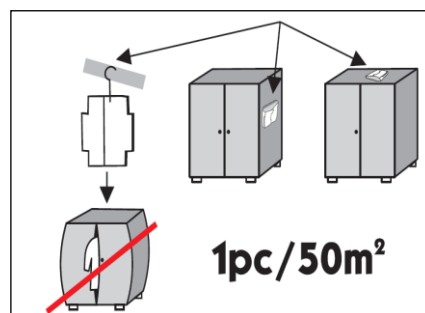
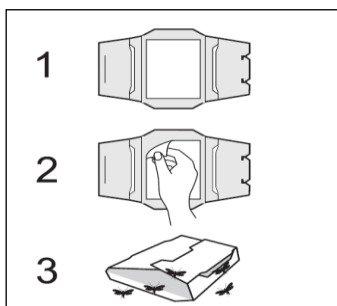
M-TRAP

Pheromonfalle zur Überwachung des Auftretens von Kleidermotten und Pelzmotten

Wirksam für:

- Kleidermotten (*Tineola bisselliella*)
- Pelzmotten (*Tinea pellionella*)

Verwendung:



Die spezielle Falle M-Trap ist entwickelt worden, um effektiv Kleidermotten (*Tineola bisselliella*) und Pelzmotten (*Tinea pellionella*) einzufangen. Sie sorgt für den Schutz von in Museen gelagerten natürlichen, synthetischen oder gemischten Textilien.

Damit die Männchen das Innere der Falle aufsuchen wird als Lockstoff synthetisches weibliches Pheromon verwendet. Die einzigartige Konstruktion regt die Insekten dazu an und erleichtert es ihnen, die Klebefläche zu betreten. Die Falle eliminiert die Männchen, so dass mangels Vermehrung keine weiteren Generationen gefräßiger Mottenlarven entstehen werden.

Die Mottenfalle zeichnet sich durch eine sehr lange Wirkung (Pheromonabgabe) aus. Die Wirksamkeit wird ausschließlich durch den Grad der Verunreinigung des Klebers mit eingefangenen Motten beschränkt. Die Konstruktionsweise ermöglicht eine schnelle und einfache Platzierung der Falle. Die Falle ist für Menschen und Haustiere vollkommen unbedenklich.



Allgemeine Informationen zu M-Trap

PRINZIP DER WIRKUNG - als Lockstoff wird ein synthetisches, weibliches Pheromon verwendet, damit die Männchen das Innere der Falle aufsuchen. Die einzigartige Konstruktion regt die Insekten dazu an und erleichtert es Ihnen, die Klebefläche zu betreten. Die Emission von Pheromon wird so angepasst, dass die Falle nur in einem begrenzten Bereich funktioniert und zieht keine Männchen außerhalb des Überwachungsgebietes an.

ANORDNEN - Fallen sollen in der Nähe von Orten platziert werden, an denen wir erwarten, dass die Anwesenheit von Kleidermotten gegeben ist. Die Fallen sollen im Prinzip in gut belüfteten Räumen aufgestellt werden. Damit wird die ordnungsgemäße Verteilung der Pheromone garantiert. Dies bedeutet, dass in dem geschlossenen Raum mit den gelagerten Waren die Falle z.B. in der Schublade platziert werden sollte. Sonst soll die Falle außerhalb zum Beispiel an einem Schrank aufgehängt werden. Die Fallen sollen in einem Abstand von weniger als 5 m voneinander entfernt sein. Eine Falle schützt die Oberfläche von bis zu 50 m².

WIRKUNGSBEREICH – die Falle hat den höchsten Wirkungsgrad in einem Temperaturbereich von + 5 ° C bis + 40C. Bei Temperaturen über 30 ° C kann man Probleme mit der Schutzfolie von der Klebefläche erwarten. Die Entfernung der Schutzfolie von der Klebefläche kann dann problematisch werden. In diesem Fall wird es empfohlen, die Fallen mehrere Sekunden lang in den Kühlschrank zu platzieren. Danach geht die Schutzfolie ohne Probleme ab.

HALTBARKEIT - in der Verkaufsverpackung hält die Falle bis zu 60 Monaten ab dem Herstellungsdatum. Wenn die Falle entpackt und richtig angeordnet ist, bleibt sie normalerweise für einen Zeitraum von 30-60 Tagen wirksam. Der Zeitpunkt der Wirkung kann von verschiedenen Faktoren, wie eine hohe Staubbelastung beschränkt werden. Es handelt sich hier um die beschleunigte Deaktivierung der Klebefläche.

Das Produkt enthält keine GEFÄHRLICHE SUBSTANZEN.

HINWEIS!

- Wenn vor der Verwendung der Falle die Kleidermotten schon zu sehen sind, bedeutet dass das Niveau des Befalls sehr hoch ist. Unter normalen Umständen können trotz der Verunreinigung der Ware Flüge von Kleidermotten nicht beobachtet werden.
- Wegen der erheblichen Ähnlichkeiten zwischen Kleidermotten und Dörrobstmotten sollte man besonders vorsichtig sein, um nicht eine falsche Identifizierung vorzunehmen.